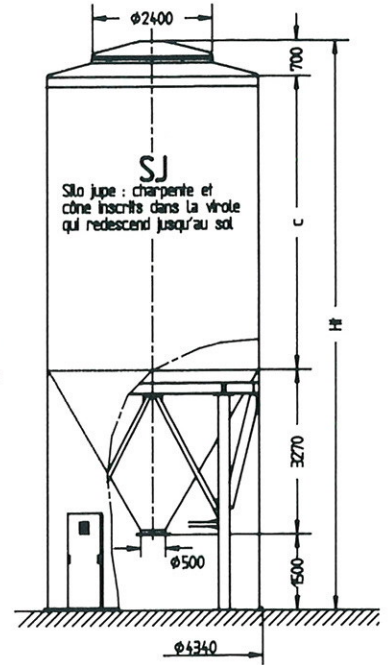
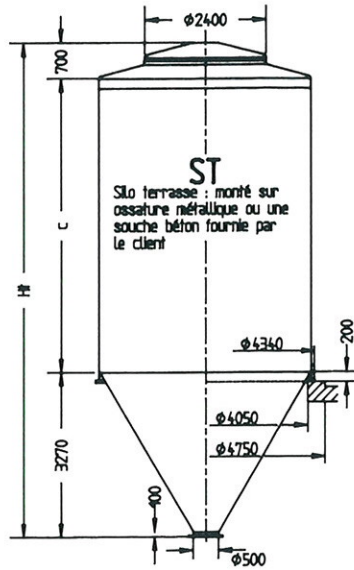
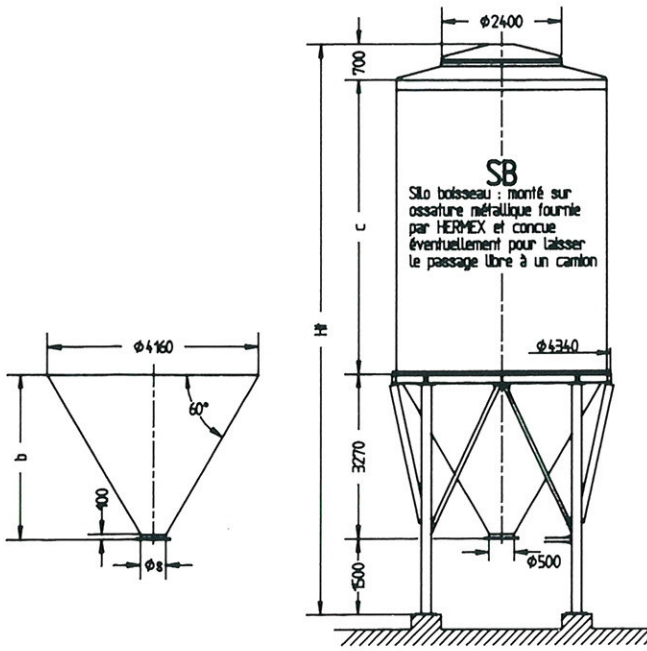


SILOS \varnothing 4,20 m



CONES 45°

\varnothing s	b	Volume m ³
100	2 130	9,4
200	2 080	9,4
500	1 930	9,4
700	1 830	9,4
800	1 780	9,3
1 200	1 580	9,2
1 500	1 430	9,0
1 600	1 380	8,9

Capacité totale m ³ (1)	Volume virole	c	Ht SB	Ht ST	Ht SJ
60	48,6	3 550	7 680	6 180	7 680
80	68,6	5 010	9 140	7 640	9 140
90	78,6	5 740	9 870	8 370	9 870
100	88,6	6 470	10 600	9 100	10 600
110	98,6	7 200	11 730	9 830	11 730
120	108,6	7 930	12 060	10 560	12 060
140	128,6	9 390	13 520	12 020	13 520
160	148,6	10 850	14 980	13 480	14 980
176	165	12 050	16 180	14 680	16 180

CONES 60°

100	3 620	16,5
200	3 530	16,5
500	3 270	16,5
700	3 100	16,4
800	3 010	16,4
1 200	2 660	15,9
1 500	2 400	15,6
1 600	2 320	15,4
1 800	2 150	14,9

60	41,5	3 030	8 500	7 000	8 500
80	61,5	4 490	9 960	8 460	9 960
90	71,5	5 220	10 690	9 190	10 690
100	81,5	5 950	11 420	9 920	11 420
110	91,5	6 680	12 150	10 650	12 150*
120	101,5	7 410	12 880	11 380	12 880*
140	121,5	8 870	14 340	12 840	14 340*
160	141,5	10 330	15 800	14 300	15 800*
183	165	12 050	17 520	16 020	17 520*

CONES 68°

100	5 030	23,6
200	4 900	23,6
500	4 630	23,5
700	4 380	23,5
800	4 240	23,4
1 200	3 770	22,8
1 500	3 400	22,2
1 600	3 270	22,0
1 800	3 020	21,4

60	34,5	2 520	9 100	7 600	9 100
80	54,5	3 980	10 560	9 060	10 560
90	64,5	4 710	11 290	9 790	11 290
100	74,5	5 440	12 020	10 520	12 020
105	79,5	5 820	12 400	10 900	12 400
120	94,5	6 900	13 480	11 980	13 480*
140	114,5	8 360	14 940	13 440	14 940*
160	134,5	9 820	16 400	14 900	16 400*
190	165	12 050	18 880	17 380	18 880*

(1) avec \varnothing S = 500

* Ht > 12 000 Jupe rapportée.

Tous les volumes sont indiqués au débordement. Avec un talutage naturel à 30°, pour considérer un volume utile, rajouter 650 mm aux cotes c et Ht. Les volumes intermédiaires peuvent être calculés en sachant que 1 m de virole = 13,7 m³ et 10 m³ = 720 mm de virole.

Le génie civil est à réaliser suivant les encombrements et les descentes de charges indiqués par HERMEX.

Les silos type SB et ST peuvent être réalisés avec un cône déporté à 60°.



HERMEX

Toutes modifications ou améliorations peuvent être apportées sans avis préalable.

Toute reproduction même partielle de ce document est interdite. HERMEX est une marque déposée.